

Performa žičani regali

Fleksibilno rešenje za polaganje kablova



Schneider
Electric

Performa

Performa je jedno od najfleksibilnijih rešenja na tržištu polaganja kablova za sve tipove instalacija u komercijalnim, industrijskim i infrastrukturnim objektima. Tri različite završne obrade olakšavaju izbor pravog rešenja za svaku sredinu i svaku namenu.

Zahvaljujući patentiranom dizajnu sa dve poprečne žice, Performa žičani regali su u skladu sa svim zahtevima u pogledu bezbednosti kako instalatera tako i kablova. Patent sa dve poprečne žice obezbeđuje bolje performanse u pogledu nosivosti u poređenju sa drugim proizvođačima na tržištu.

Elementi za fiksiranje bez zavrtnjeva zadovoljavaju sve Vaše potrebe, jednostavni su za upotrebu i skraćuju vreme instalacije.

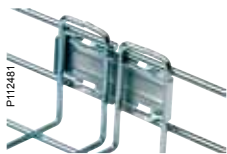


P112720

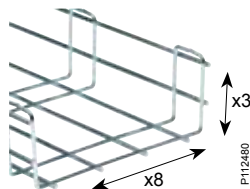


Uštedite vreme i novac

Najveći deo naših dodatnih elemenata za montažu i povezivanje ne zahteva zavrtnjeve. Bez potrebe za dodatnim alatom. Jednostavno i efikasno!



P112487



x3

x8

P112480



P112721

Nekoliko visina i širina

Izaberite između 3 visine i 8 širina. Koristite visinu od 35 mm ako ste ograničeni prostorom. Koristite 70 mm ukoliko Vam je potreban veći kapacitet za smeštanje kablova. Najveća dostupna dubina je 105 mm.

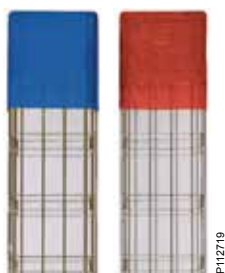
Završne obrade za sve Vaše potrebe

Pocinkovan. Toplo galvanizovan. Ili možda od nerđajućeg čelika? Performa se može koristiti u svim okruženjima.

CE
E-90
ISO 9001

Evropski standardi:

- E-90 sertifikat za otpornost na plamen
- IEC 61537, klasifikovan kao IK 10
- CE oznaka
- ISO 9001



P112719

- *Electro Zinc*
Pocinkovan
- *Hot Deep Galvanized*
Toplo galvanizovan
- *Stainless Steel*
Nerđajući čelik

Zaštita i identifikacija

Performa žičani regali se isporučuju u zaštitnoj providnoj foliji. Zaboravite na prašinu i vlažnost! Takođe, svaki paket žičanih regala poseduje traku u boji na osnovu koje ćete lako identifikovati vrstu završne obrade.



P112486

P112514

P112472

Potpuna ponuda dodatnih elemenata

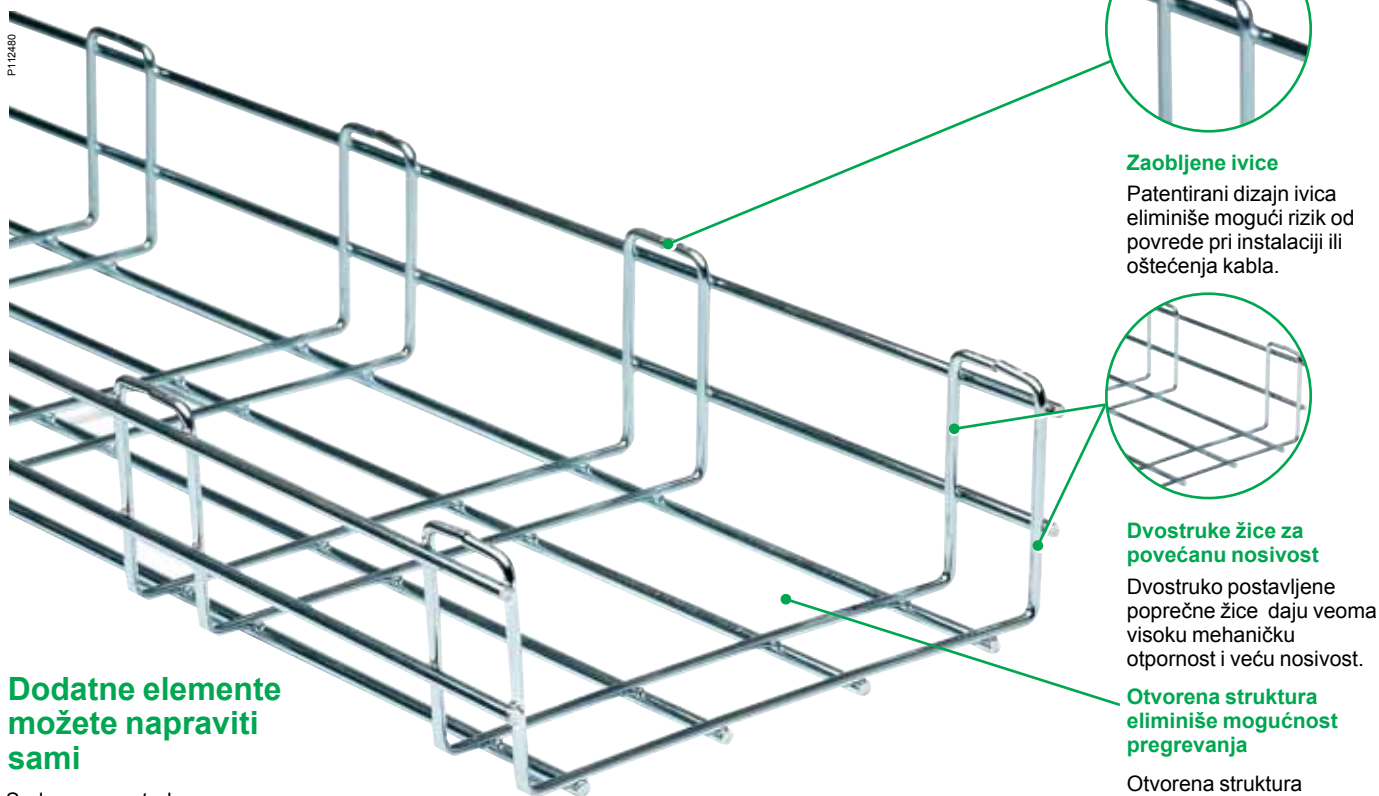
Sa Performom možete odgovoriti na svaku projektnu specifikaciju, na svaki zahtev specifičan za objekat na kome radite, i možete ponuditi rešenje za sve vrste aplikacija i okruženja.

Snaga. Fleksibilnost. Jednostavnost

Bez obzira na tip okruženja. Bez obzira na ograničenja sa kojim ćete se na objektu susresti. Bez obzira na fazu u kojoj se projekat nalazi u trenutku specificiranja. Bez obzira koje su navike instalatera.

Performa žičani regali iz ponude Schneider Electric-a obezbeđuju Vam rešenje za svaku aplikaciju i to sa minimalnim vremenom potrebnim za instalaciju.

Performa je robustan, fleksibilan i pouzdan sistem za najjednostavnije i najbrže polaganje kablova.



Zaobljene ivice

Patentirani dizajn ivica eliminiše mogući rizik od povrede pri instalaciji ili oštećenja kablova.

Dvostruke žice za povećanu nosivost

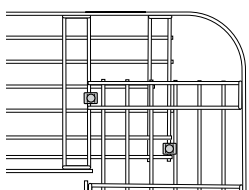
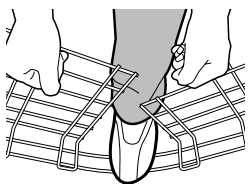
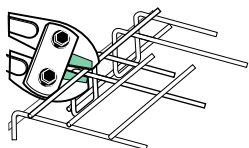
Dvostruko postavljene poprečne žice daju veoma visoku mehaničku otpornost i veću nosivost.

Otvorena struktura eliminiše mogućnost pregrevanja

Otvorena struktura obezbeđuje dobru ventilaciju, čime se sprečava pregrevanje kablova.

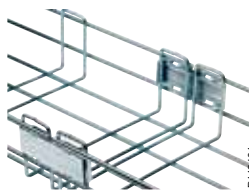
Dodatne elemente možete napraviti sami

Sada nema potrebe za poručivanjem dodatnih elementata kao što su krivine, račve itd; napravite ih na licu mesta od dužnih elemenata. Dvostruko postavljene poprečne žice daju Vam mogućnost sečenja u nekoliko tačaka da biste napravili brza i pouzdana rešenja.



Mogućnost ostvarivanja najrazličitijih uglova, od blagih do ekstremnih krivina.

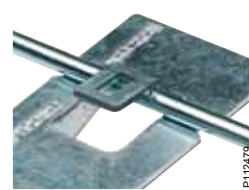
Elementi za fiksiranje bez zavrtnjeva



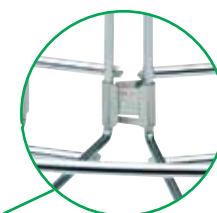
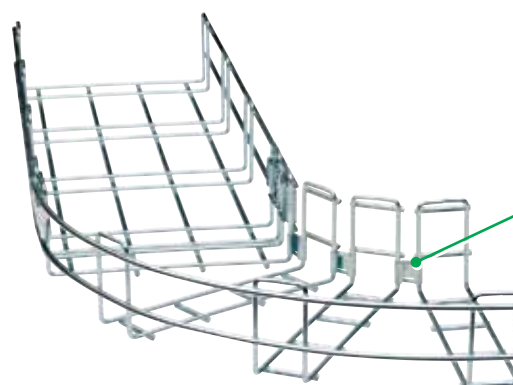
Spojnice za brzo povezivanje dužnih elemenata.



Element za brzo fiksiranje regala na profile 21x41 i 41x41 za montažu na plafon.

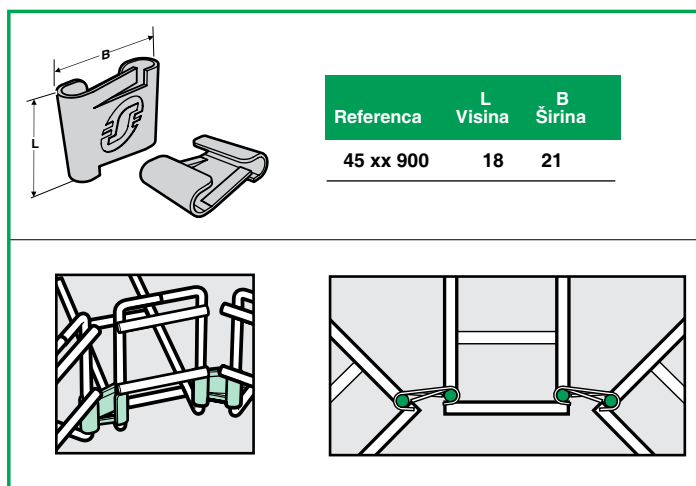
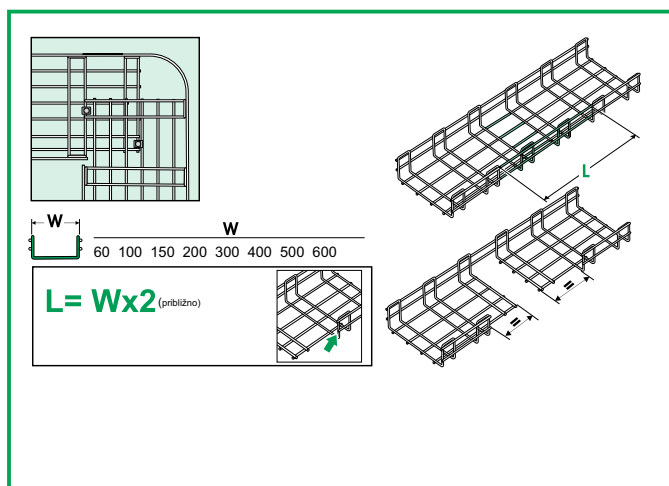
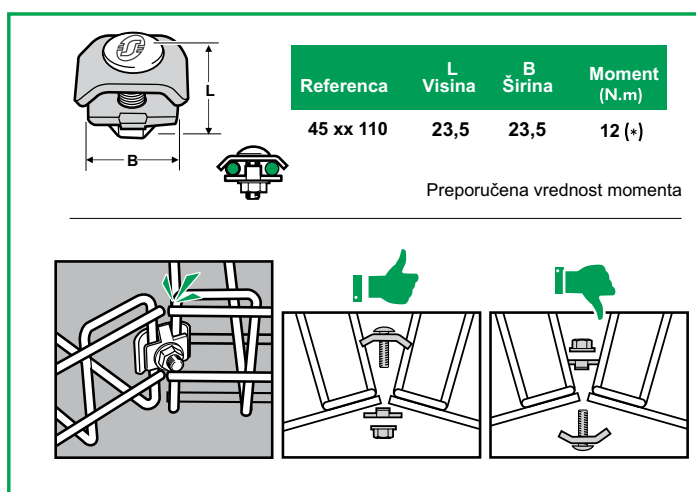
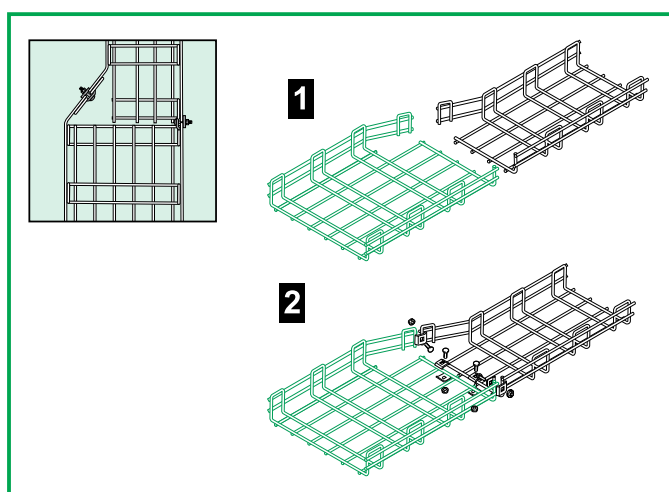
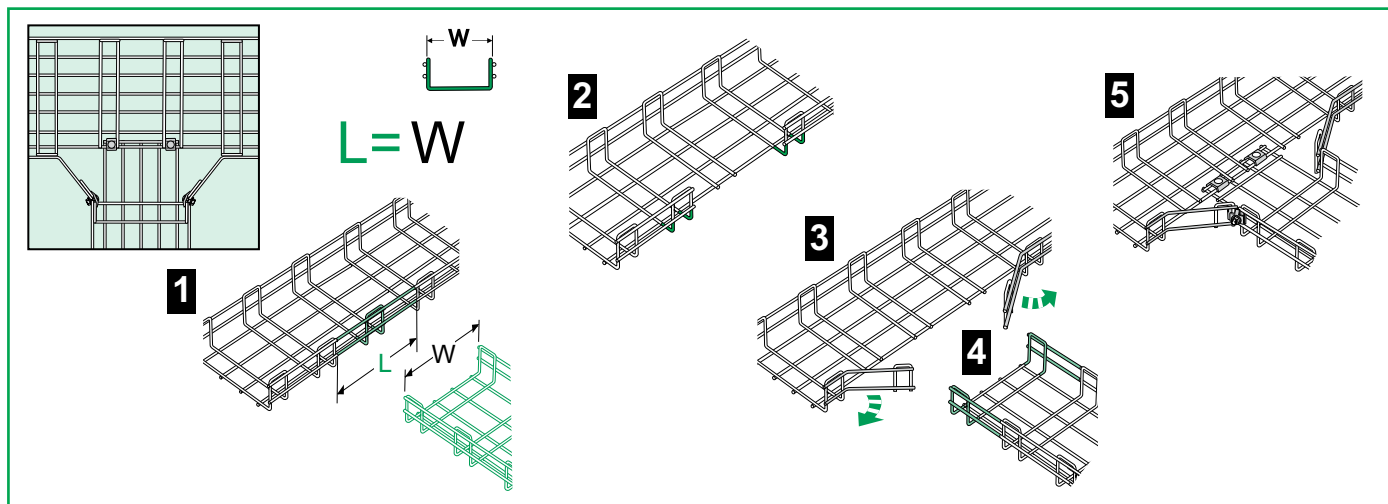


Zidni nosači na koje se regali jednostavno pričvršćuju bez dodatnih elemenata.



Uglove i skretanja napravićete jednostavno na licu mesta. Samo presecite i savijte žičani regal do željenog ugla, a onda ih spojite elementima za brzo povezivanje.

Dodatne elemente možete napraviti sami



Kompletna ponuda, dodatne informacije, standardi i tehničke specifikacije su dostupni kod naših zvaničnih partnera.

Schneider Electric Srbija d.o.o.

Centar za podršku klijentima
 Tel: +381 11 3773 100 Fax: +381 11 3121 222
 e-mail: podrska.klijentima@schneider-electric.com
www.schneider-electric.rs

Zvanični partner:

